

PENGARUH IKLAN DAN SIKAP KONSUMEN TERHADAP KEPUTUSAN PEMBELIAN CREAM WAJAH POND'S PADA MAHASISWI SEKOLAH TINGGI ILMU EKONOMI YAYASAN PENDIDIKAN PASAMAN (STIE YAPPAS)

MEGA USVITA

Staf Pengajar Sekolah Tinggi Ilmu Ekonomi Yayasan Pendidikan Pasaman (YAPPAS)

ABSTRAK

Tujuan penelitian ini adalah untuk mengetahui (1) Pengaruh iklan terhadap sikap konsumen pada *cream* wajah Pond's; (2) Pengaruh iklan terhadap keputusan pembelian *cream* wajah Pond's; (3) Pengaruh sikap konsumen terhadap keputusan pembelian *cream* wajah Pond's;

Penelitian ini termasuk ke dalam penelitian kausatif, dengan populasi seluruh mahasiswa Sekolah Tinggi Ilmu Ekonomi YAPPAS yang terdaftar pada semester Juli-Desember 2012. Pemilihan sampel dengan menggunakan metode *Convenience Sampling* dan penentuan ukuran sampel menggunakan pendapat L.R gay. Teknik analisis data dengan menggunakan analisis jalur (*Path Analysis*). Hipotesis diuji dengan uji F dan uji t pada $\alpha = 0,05$.

Hasil penelitian menunjukkan bahwa: (1) Iklan tidak berpengaruh signifikan terhadap sikap konsumen *cream* wajah Pond's; (2) Iklan berpengaruh signifikan terhadap keputusan pembelian *cream* wajah Pond's; (3) Sikap konsumen berpengaruh signifikan terhadap keputusan pembelian *cream* wajah Pond's.

Kata Kunci : Iklan, Sikap Konsumen, Keputusan Pembelian

PENDAHULUAN

Dewasa ini kebutuhan manusia tidak hanya terbatas pada kebutuhan sandang, pangan dan perumahan serta kebutuhan pokok lainnya saja. Lebih dari itu, dalam era modernisasi ini pendidikan dan pengetahuan manusia sudah jauh lebuah baik. Kesehatan, kenyamanan dan kecantikan sudah menjadi kebutuhan bagi mereka, baik ditinjau dari segi fisik maupun psikologis.

Seiring dengan pelaksanaan pembangunan di segala bidang, banyak dampak positif yang ditimbulkan terhadap perkembangan dunia usaha. Hal ini tentu saja mendorong perkembangan di

sektor industri, baik industri yang berskala besar maupun berskala kecil dengan bidang usaha yang beragam. Dengan makin berkembangnya sektor industri terutama industri yang bergerak dalam proses produksi barang dan jasa, mendorong perusahaan yang ada dalam industri tersebut untuk berkompetisi dalam ketatnya persaingan. Untuk memenangkan persaingan tersebut, perusahaan harus mampu memposisikan dirinya berbeda dengan pesaingnya yaitu dengan menciptakan produk yang inovatif bahkan mampu meningkatkan kualitas produk serta memberikan tingkat efisiensi yang tinggi bagi pemakainya.

Semakin tinggi pengetahuan konsumen terhadap suatu produk, maka mereka akan cenderung selektif dalam memilih dan membeli suatu produk. Sehubungan dengan fenomena yang terjadi saat ini, pengaruh sinar ultraviolet, polusi, dan ruangan ber-AC dapat membuat kulit tidak sehat, terlihat kusam, keriput, dan cenderung cepat mengalami penuaan. Hal ini merupakan masalah bagi semua wanita di dunia, termasuk Indonesia. Oleh karena itu tidaklah heran jika masalah kecantikan menjadi salah satu hal penting yang menjadi perhatian wanita saat ini. Karena kebersihan, kesegaran dan kehalusan wajah seseorang sangat menunjang penampilan agar tampak bersih, putih, sehat, terawat, dan menambah percaya diri serta bisa menggambarkan kepribadian dirinya. Untuk itulah orang selalu berusaha untuk menjaga kebersihan, kesehatan dan kesegaran wajahnya. Maka produk perawatan kulit wajah yang di produksi oleh PT. Unilever Indonesia adalah produk *cream* wajah Pond's merupakan salah satu jawaban yang tepat untuk mempertahankan dan merawat wajah agar tetap bersih, putih, sehat, segar dan terawat.

PT. Unilever Indonesia harus berusaha menyusun strategi dalam mempertahankan pangsa pasar *cream* wajah Pond's dengan cara melakukan kebijaksanaan produk yang dapat dilihat dari segi kualitas, ukuran, *design*, dan manfaat yang diharapkan dapat meningkatkan volume penjualan perusahaan secara terus-menerus. Selain itu *cream* wajah Pond's juga mengiklankan produknya dengan

menggunakan *endorser* selebriti muda yaitu Sigi Wimala yang tujuannya agar konsumen berfikir jika mereka menggunakan *cream* wajah Pond's maka wajah mereka bisa seperti Sigi Wimala yang pada saat sekarang ini sangat sering muncul di televisi.

Dari data penjualan PT. Unilever, penjualan *cream* wajah Pond's mengalami peningkatan dari tahun ke tahun. Pada tahun 2005 meningkat 10,76% dan pada tahun 2006 kembali meningkat 33,71%. Terjadinya peningkatan tersebut antara lain merupakan dampak dari diterimanya iklan Pond's dengan baik oleh konsumen yang kemudian menimbulkan sikap pada konsumen untuk membeli *cream* wajah Pond's. Sikap yang ditimbulkan konsumen ini akan menguntungkan bagi perusahaan yang meluncurkan produk *cream* wajah pond's karena hasil penjualannya yang selalu meningkat.

Suatu kelompok masyarakat mungkin bersikap negatif terhadap banyaknya iklan yang ditampilkan di media televisi dan media lainnya. Mereka kadangkala memiliki pandangan yang negatif terhadap iklan, seperti biaya iklan yang dibebankan ke harga jual produk sehingga harga menjadi mahal. Namun di sisi lain, ada pula kelompok masyarakat bersikap netral atau bahkan positif terhadap keberadaan iklan karena iklan dipandang sebagai media informasi. Dengan adanya informasi yang didapat dari pesan iklan yang ditampilkan, maka masyarakat dapat mengenal suatu produk. Dengan adanya informasi iklan ini

terbentuk suatu sikap konsumen pada produk yang telah diiklankan tersebut.

Seorang manajer pemasaran harus memahami dan mengetahui bagaimana sikap dan kepercayaan konsumen terhadap produk yang dipasarkannya. Sikap dan kepercayaan terhadap produk berdampak pada keputusan pembelian.

Berdasarkan uraian di atas, maka penulis tertarik untuk membahas masalah ini dengan judul **"PENGARUH IKLAN DAN SIKAP KONSUMEN TERHADAP KEPUTUSAN PEMBELIAN CREAM WAJAH POND'S PADA MAHASISWI SEKOLAH TINGGI ILMU EKONOMI YAYASAN PENDIDIKAN PASAMAN (STIE YAPPAS)**

Berdasarkan latar belakang dan identifikasi masalah di atas, dapat dirumuskan permasalahan sebagai berikut:

1. Sejauhmana iklan berpengaruh terhadap sikap konsumen pada *cream* wajah Pond's?
2. Sejauhmana iklan berpengaruh terhadap keputusan pembelian *cream* wajah Pond's?
3. Sejauhmana sikap konsumen berpengaruh terhadap keputusan pembelian *cream* wajah Pond's?

Adapun tujuan penelitian ini adalah sebagai berikut:

1. Untuk melihat pengaruh iklan terhadap sikap konsumen pada *cream* wajah Pond's
2. Untuk melihat pengaruh iklan terhadap keputusan pembelian *cream* wajah Pond's.

Untuk melihat pengaruh sikap konsumen terhadap keputusan pembelian *cream* wajah Pond's.

METODE PENELITIAN

Jenis Penelitian

Jenis penelitian ini adalah penelitian kausatif yang bertujuan untuk mengetahui bagaimana suatu variabel mempengaruhi variabel lainnya, yaitu pengaruh iklan dan sikap konsumen terhadap keputusan pembelian.

Populasi dan Sampel

Dalam penelitian ini populasi yang diambil adalah seluruh mahasiswi Sekolah Tinggi Ilmu Ekonomi Yayasan Pendidikan Pasaman (STIE YAPPAS) khususnya perempuan yang masih terdaftar pada semester Juli-Desember 2012. Menurut (Sugiyono, 2004) Populasi adalah wilayah generalisasi yang terdiri dari tata objek/subjek yang mempunyai kualitas dan karakteristik tertentu yang ditetapkan oleh peneliti untuk dipelajari dan kemudian ditarik kesimpulan.

Untuk jumlah populasi yang belum diketahui jumlah identitas anggotanya maka L.R gay dalam Sumanto (1995:47) memberikan suatu ketentuan yaitu untuk penelitian jumlah sample minimal 30 subyek. Merujuk pendapat tersebut maka peneliti mengambil sampel sebanyak 100 orang, hal ini juga mempertimbangkan waktu penelitian.

Untuk anggota populasi infinit atau populasi yang jumlah identitas anggota populasinya tidak diketahui maka penelitian sampel dilakukan dengan cara *non probability sampling*. Oleh karena itu dalam penelitian ini digunakan metode *Convenience sampling* yaitu, teknik sampling dimana peneliti memiliki kebebasan untuk memilih siapa saja

mereka temui yaitu, siapa saja yang pernah melihat iklan cream wajah Pond's pada mahasiswa Sekolah

Tinggi Ilmu Ekonomi Yayasan Pendidikan Pasaman.

Definisi Operasional Variabel

Tabel 1
Definisi Operasional Variabel

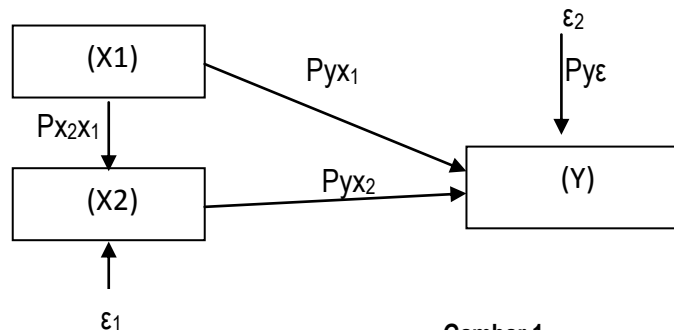
Variabel	Indikator	Sub- Indikator	Sumber	Skala Likert
Iklan (X ₁)	Isi pesan	- Tema - Daya tarik	Kotler, Philip dan AB Susanto. 2000. <i>Manajemen Pemasaran Indonesia</i> . Jakarta : salemba empat pearson education Asia Pte. Ltd. Prentice Hall	a. Sangat setuju
	Format pesan	- Irama - Ekspresi wajah - Pakaian - Sikap tubuh - Tampilan iklan		b. Setuju c. Cukup setuju d. Tidak setuju e. Sangat tidak setuju
Sikap (X ₂)	Kognitif	- Membantu mencari alternatif produk - Mengetahui keunggulan produk - Informasi yang cukup dari berbagai sumber	Mar'at. 1982. <i>Sikap Manusia Perubahan serta Pengukuran</i> . Bandung : Ghalia Indonesia	a. Sangat setuju b. Setuju c. Cukup setuju d. Tidak setuju e. Sangat tidak setuju
	Afektif	- Menyukai merek produk - Mempercayai produk - Meyakini keunggulan produk - Keinginan membeli		
Keputusan pembelian (Y)	Konatif	- Prioritas membeli - Memutuskan untuk membeli produk	Peter, J paul dan Jerry C Olson. 2000. <i>Consumer Behavior</i> . Ahli bahasa : Damos Sihombing. Jakarta : Erlangga	a. Sangat setuju b. Setuju c. Cukup setuju d. Tidak setuju e. Sangat tidak setuju

Teknik Analisis Data

Analisis Induktif

Teknik analisis data yang digunakan adalah teknik analisis jalur (*Path analysis*) dengan langkah-langkah :

a. Hipotesis yang diterjemahkan dalam diagram jalur sebagai berikut:



Gambar 1.
Diagram jalur (*Path analysis*)

Dimana X_1 : Iklan
 X_2 : Sikap konsumen
 Y : Keputusan pembelian
 ε : Variabel lain yang mempengaruhi yang tidak dimasukkan.

b. Untuk menentukan koefisien jalur yaitu besarnya pengaruh suatu variabel akibat, dengan menghitung :

- Koefisien regresi dengan rumus :

$$by_{xi} = C_i \sum_{h=1}^n X_{1h} y_h + \dots + C_k \sum_{h=1}^n X_{kh} y_h$$

- Koefisien jalur dengan rumus

$$Py_{xi} = by_{xi} \sqrt{\frac{\sum_{h=1}^n X_{2h}^2}{\sum_{h=1}^n Y_{2h}^2}} : 1, 2, \dots, k$$

Keterangan :

Py_{xi} : Merupakan koefisien jalur dari variabel X_i terhadap variabel Y

by_{xi} : Merupakan koefisien regresi dari variabel X_i terhadap variabel Y

c. Untuk menentukan pengaruh variabel lainnya, dapat ditentukan melalui rumus :

$$Py_{\varepsilon} = \sqrt{1 - R^2_{yX_1 - X_k}}$$

Dimana : $R^2_{yX_1 - X_k}$ merupakan koefisien yang menyatakan determinasi total dari semua variabel penyebab terhadap variabel terikat.

d. Untuk mengetahui keberartian koefisien jalur dilakukan pengujian hipotesis dengan uji F

(secara keseluruhan) dan uji t (secara bersamaan).

$$F = \frac{(n - k - 1)R^2_{PYX_1 X_2 \dots X_k}}{k(1 - R^2_{PYX_1 X_2 \dots X_k})}$$

Apabila $F_{hit} > F_{tab}$ maka uji koefisien jalur dilanjutkan.

$$t = \frac{PY_{xi}}{\sqrt{\frac{(1 - R^2_{YX_1 - \dots X_k}) C_{ii} \sum_{h=1}^n X_{2h}^2}{n - k - 1}}}$$

$i = 1, 2, 3, \dots, k$

Apabila $t_{hit} > t_{tab}$ maka koefisien jalur secara statistik signifikan.

e. Menentukan pengaruh dari suatu variabel ke variabel lainnya baik secara langsung, maupun tidak langsung.

- Pengaruh langsung dari X_1 ke Y



- Pengaruh langsung dari X_2 ke Y



- Pengaruh tidak langsung X_1 melalui X_2 ke Y



HASIL DAN PEMBAHASAN

Karakteristik Responden

a. Berdasarkan Nomor BP

Tabel 2
Karakteristik Responden Berdasarkan BP

No	No BP	Frekuensi	Persentase (%)
1	2009	28	28
2	2010	29	29
3	2011	23	23
4	2012	20	20
	Total	100	100

Sumber : Hasil Pengolahan Data Primer 2012

Berdasarkan tabel diatas, diketahui bahwa responden BP 2009 memiliki persentase terbesar, yaitu 28 orang atau 28% sedangkan

responden dengan BP 2012 merupakan responden terkecil, yaitu 20 orang atau 20%.

b. Berdasarkan Status Tempat Tinggal

Tabel 3
Karakteristik Responden Berdasarkan Status tempat tinggal

No	Status tempat tinggal	Frekuensi	Persentase (%)
1	Kos/Kontrak	45	45
2	Dengan Orang Tua	39	39
3	Dengan Family	13	13
4	Dengan lain-lain	3	3
	Total	100	100

Sumber : Hasil Pengolahan Data Primer 2012

Berdasarkan tabel di atas, responden yang status tempat tinggal kos/kontrak memiliki persentase terbesar, yaitu 45 orang atau 45%

sedangkan responden yang status tempat tinggal dengan lain-lain merupakan responden terkecil, yaitu sebesar 3 orang atau 3%.

c. Berdasarkan Pendapatan/Uang Saku Per Bulan

Tabel 4
Karakteristik Responden Berdasarkan Pendapatan/Uang Saku Per Bulan

No	Pendapatan/Uang Saku (Dalam Rp)	Frekuensi	Persentase (%)
1	200.000-299.000	20	20
2	300.000-399.000	33	33
3	400.000-499.000	27	27
4	≥ 500.000	20	20
	Total	100	100

Sumber : Hasil Pengolahan Data Primer 2012

Berdasarkan tabel 4, responden yang paling banyak memiliki pendapatan sebesar Rp 300.000, sampai Rp 399.000, per bulan dengan jumlah 33 orang atau 33%. Dan yang paling sedikit adalah responden dengan jumlah pendapatan Rp \geq 500.000,- dan Rp 200.000-Rp 299.000 dengan jumlah 20 orang atau 20%.

Hasil dan Estimasi Penelitian

Penelitian ini disusun dengan menggunakan analisis jalur (*Path Analysis*).

a. Pengaruh iklan terhadap sikap konsumen pada cream wajah Pond's $X_1=F(X_2)$

Tabel 5
Hasil Analisis Pengaruh Iklan terhadap Sikap Konsumen

Model	Koefisien Beta	t hitung	Level sig	α
Constant	-	8,313	0,000	0,05
Sikap Konsumen	0,164	1,650	0,102	0,05

Sumber : Data Primer, 2012 (diolah sendiri)

Dari tabel diatas memperlihatkan koefisien jalur untuk variabel iklan terhadap sikap konsumen pada *cream* wajah Pond's. Dari pengolahan data SPSS maka diperoleh t_{hitung} sebesar 1,650 dengan derajat kebebasan (df) = $n-k-1 = 100-1-1 = 98$ dan pada $\alpha = 0,05$ diperoleh t_{tab} 1,9845. Oleh sebab itu

Analisis jalur dibuat untuk menerangkan akibat langsung dan tidak langsung seperangkat variabel penyebab terhadap variabel akibat. Hasil analisis jalur menunjukkan besarnya pengaruh masing-masing variabel penyebab terhadap variabel akibat yang disebut dengan koefisien jalur.

hipotesis pertama ditolak (H_0 diterima). Artinya setelah diteliti ternyata tidak terdapat pengaruh yang signifikan antara variabel iklan terhadap sikap konsumen *cream* wajah Pond's.

b. Pengaruh iklan terhadap keputusan pembelian *cream* wajah Pond's $Y=F(X_1)$

Tabel 6
Hasil Analisis Pengaruh Iklan terhadap keputusan pembelian

Model	Koefisien Beta	t hitung	Level sig	α
Constant	-	0,093	0,926	0,05
Iklan (X_1)	0,281	3,009	0,003	0,05

Sumber : Data Primer, 2012 (diolah sendiri)

Dari tabel diatas memperlihatkan koefisien jalur untuk variabel iklan terhadap keputusan pembelian *cream* wajah Pond's. Dari pengolahan

data SPSS maka diperoleh t_{hitung} sebesar 3,009 dengan derajat kebebasan (df) = $n-k-1 = 100-2-1 = 97$ dan pada $\alpha = 0,05$ diperoleh t_{tabel} 1,9847

dengan demikian $t_{hitung} > t_{tabel}$ ($3,009 > 1,9847$). Artinya variabel iklan berpengaruh signifikan terhadap keputusan pembelian *cream* wajah Pond's.

c. Pengaruh sikap konsumen terhadap keputusan pembelian *cream* wajah Pond's $Y=F(X_2)$

Tabel 7
Hasil Analisis Pengaruh Sikap Konsumen Terhadap Keputusan Pembelian

Model	Koefisien Beta	t hitung	Level sig	α
Constant	-	0,093	0,926	0,05
Sikap Konsumen (X_2)	0,269	2,874	0,005	0,05

Sumber : Data Primer, 2012 (diolah sendiri)

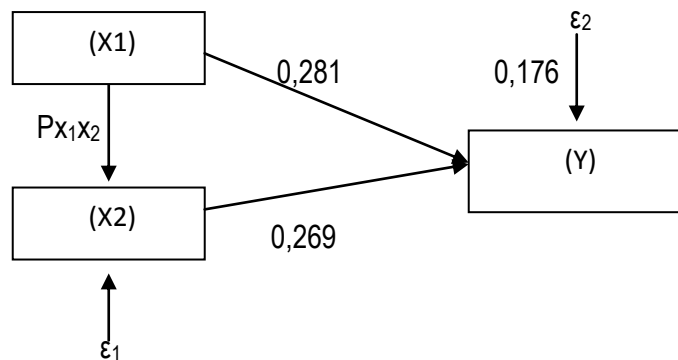
Dari tabel diatas memperlihatkan koefisien jalur untuk variabel sikap konsumen terhadap keputusan pembelian *cream* wajah Pond's. Dari pengolahan data SPSS maka diperoleh t_{hitung} 2,874 dengan derajat kebebasan (df) = $n-k-1 = 100-2-1 = 97$ dan pada $\alpha = 0,05$ diperoleh t_{tabel} sebesar 1,9847 dengan demikian $t_{hitung} > t_{tabel}$ ($2,874 > 1,9847$). Artinya variabel sikap konsumen berpengaruh signifikan terhadap keputusan pembelian *cream* wajah Pond's.

Karena secara individual atau parsial semua variabel penyebab mempunyai pengaruh yang signifikan terhadap Y maka model yang didapat adalah sebagai berikut:

$$Y = 0,281X_1 + 0,269X_2 + 0,176\epsilon$$

Sehingga berdasarkan data di atas maka didapat gambar analisis jalur seperti pada gambar 2 berikut:

Gambar 2. Struktur Hubungan dan Pengaruh Variabel Iklan dan Sikap Konsumen Terhadap Keputusan Pembelian *Cream* Wajah Pond's.



1. Pengaruh variabel lain ($P_{Y\epsilon}$) terhadap variabel terikat

$$P_{Y\epsilon} = \sqrt{1 - R^2_{YX_1 \cdot X_2}}$$

$$= \sqrt{1 - 0,176}$$

$$= \sqrt{0,824}$$

$$= 0,907$$

2. Pengaruh langsung atau tidak langsung dari variabel penyebab ke variabel akibat sebagai berikut:

a. Variabel iklan (X_1) terhadap keputusan pembelian:

Pengaruh langsung:

$$Y \leftarrow X_1 \rightarrow Y = P_{yx_1} \cdot P_{yx_1}$$

$$= 0,281 \times 0,281 = \mathbf{0,0789}$$

b. Variabel sikap konsumen (X_2) terhadap keputusan pembelian:

Pengaruh langsung:

$$Y \leftarrow X_2 \rightarrow Y = P_{yx_2} \cdot P_{yx_2}$$

$$= 0,269 \times 0,269 = \mathbf{0,0723}$$

c. Variabel iklan dan sikap konsumen terhadap keputusan pembelian :

Pengaruh tidak langsung:

$$Y \leftarrow X_1 \Omega X_2 \rightarrow Y = P_{yx_1} \cdot r_{x_1x_2} \cdot P_{yx_2}$$

$$= 0,281 \times 0,164 \times 0,269$$

$$= \mathbf{0,0124}$$

Uraian hasil pengolahan data di atas dapat diringkas sebagaimana tertera pada Tabel 8 berikut ini:

Tabel 8

Ringkasan Rekapitulasi Hasil Pengolahan Data

No	Keterangan	%	%	%
1.	Pengaruh X_1 terhadap Y secara langsung		7,89	
2.	Pengaruh X_2 terhadap Y secara langsung		7,23	
3.	Pengaruh X_1 terhadap Y melalui X_2	1,24		
Pengaruh Langsung Dan Tidak Langsung				16,36

Sumber: Data Primer, 2012 (diolah)

1. Pengaruh Iklan Terhadap Keputusan Pembelian Cream Wajah Pond's pada Mahasiswi Sekolah Tinggi Ilmu Ekonomi Yayasan Pendidikan Pasaman

Berdasarkan hasil analisis jalur dengan program SPSS dapat dilihat bahwa iklan berpengaruh terhadap keputusan pembelian

Cream Wajah Pond's. Dari hasil pengujian hipotesis terlihat bahwa iklan berpengaruh terhadap keputusan pembelian, dimana t_{hitung} sebesar 3,009 dan t_{tab} 1,9847 ($\alpha = 0,05$) yang berarti H_a diterima dan H_o ditolak.

Hasil deskripsi penelitian memperlihatkan rata-rata skor iklan diperoleh

sebesar 3,94 dengan persentase 78,80 artinya iklan cream wajah Pond's berada pada kriteria baik.

Hal ini sesuai dengan pernyataan Sumarwan(2006:2) bahwa tujuan akhir sebuah iklan bagi perusahaan adalah untuk mempengaruhi sikap, persepsi, kepercayaan konsumen sehingga konsumen berperilaku sesuai dengan yang diinginkan oleh produsen yaitu membeli dan menggunakan produknya.

Hal senada juga disampaikan oleh Shimp (2003:77) mengatakan iklan adalah "pesan dari suatu produk, jasa atau ide yang disampaikan kepada masyarakat melalui suatu media yang diarahkan untuk menarik konsumen."

Dari hasil analisis data yang diperoleh bahwa iklan cream wajah Pond's yang ditampilkan di media televisi mampu menarik perhatian konsumen dan konsumen tertarik terhadap iklan yang di tampilkan tersebut sehingga kemungkinan besar konsumen membeli produk tersebut.

2. Pengaruh Sikap Konsumen Terhadap Keputusan Pembelian Cream Wajah Pond's pada Sekolah Tinggi Ilmu Ekonomi Yayasan Pendidikan Pasaman

Berdasarkan hasil pengolahan data melalui analisis jalur dengan program SPSS didapat bahwa sikap konsumen berpengaruh terhadap keputusan pembelian. Dari hasil

analisis yang dilakukan terlihat bahwa sikap konsumen berpengaruh signifikan terhadap keputusan pembelian dimana t_{hitung} sebesar $2,874 > t_{tabel} 1,9847$ ($\alpha = 0,05$) yang berarti H_a diterima dan H_o ditolak.

Hasil deskripsi penelitian memperlihatkan rata-rata skor sikap konsumen sebesar 3,56 dengan persentase tingkat pencapaian responden sebesar 71,21 artinya sikap konsumen pada cream wajah Pond's berada pada kriteria cukup baik.

Hal ini sesuai dengan pernyataan Rangkuti, (2003:64), menyatakan Sikap adalah evaluasi konsumen atas kemampuan atribut suatu produk atau merek alternatif dalam memenuhi kebutuhan. Sikap merupakan evaluasi yang mencerminkan rasa suka atau tidak suka terhadap objek, sehingga dengan mengetahui hasil evaluasi tersebut dapat diduga seberapa potensi akan terjadinya pembelian.

Dari hasil analisis dapat diperoleh bahwa dalam perusahaan harus mengetahui dulu apa yang diinginkan konsumen dan sikap apa yang ditimbulkan konsumen sehingga konsumen memutuskan untuk melakukan keputusan pembelian produk.

KESIMPULAN

Berdasarkan hasil pengolahan data dan pembahasan terhadap hasil penelitian yang dilakukan melalui analisis jalur (*path analysis*) antara variabel-variabel penyebab terhadap variabel akibat,

maupun antara variabel penyebab melalui variabel penyebab lainnya terhadap keputusan pembelian konsumen *cream* wajah Pond's, maka dapat diambil kesimpulan sebagai berikut:

1. Dari hasil penelitian diketahui bahwa variabel iklan berpengaruh terhadap keputusan pembelian *cream* wajah Pond's pada mahasiswi Sekolah Tinggi Ilmu Ekonomi Yayasan Pendidikan Pasaman.
2. Dari hasil penelitian diketahui bahwa variabel sikap konsumen berpengaruh terhadap keputusan pembelian *cream* wajah Pond's pada mahasiswi Sekolah Tinggi Ilmu Ekonomi Yayasan Pendidikan Pasaman.

DAFTAR PUSTAKA

- Kotler, Philip dan AB Susanto. 2000. *Manajemen Pemasaran Indonesia*. Jakarta: Salemba empat pearson education Asia Pte. Ltd. Prentice Hall.
- Mar'at. 1982. *Sikap Manusia Perubahan serta Pengukuran*. Bandung: Ghalia Indonesia
- Peter, J paul dan Jerry C Olson. 2000. *Consumer Behavior*. Alih bahasa: Damos Sihombing. Jakarta: Erlangga.
- Rangkuti, Freddy. 2003. *Measuring Customer Satisfaction*. Jakarta: Gramedia
- Shimp, A Terence. 2003. *Periklanan Promosi, Aspek Tambahan, Komunikasi Pemasaran Terpadu*. Alih bahasa: Benyamin Molan. Jakarta: Erlangga.
- Sumarwan, Ujang. 2006. *Sikapi Iklan Dengan Cerdas*. www.google.com.
- Sugiyono, 2004. *Metode Penelitian Bisnis*. Cetakan Ketujuh. Bandung : Alfabeta

Sumanto, 1995. *Metode Penelitian Sosial dan Pendidikan Aplikasi Metode Kuantitatif dan Statistik dalam Penelitian*. Andi offset: Yogyakarta